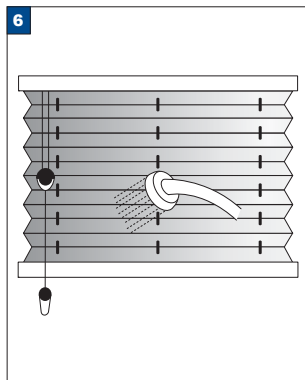
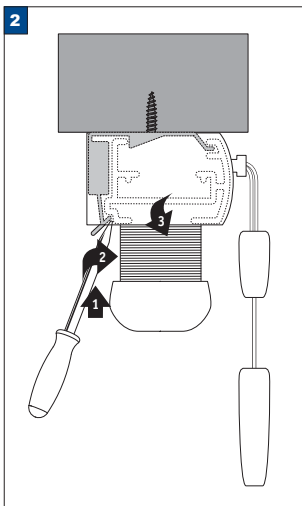
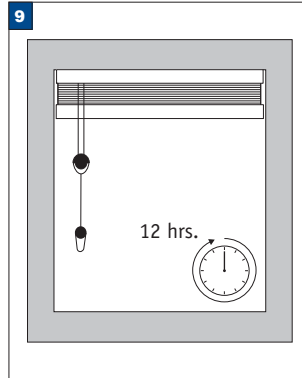
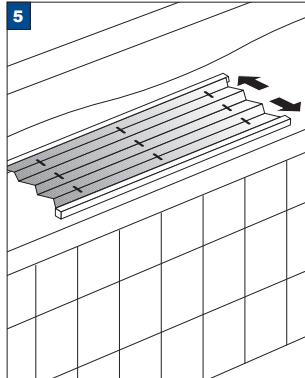
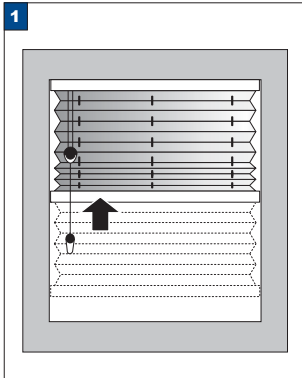


Waschanleitung Plissee & Duette® Produkte

- Die Schienen und die Bedienungstechnik Ihres Produktes sind wartungsfrei.
- Durch antistatische Behandlung sind die Stoffe staubabweisend.
- Regelmäßig Staub abbürsten sollte genügen um das Produkt von Staub zu befreien.
- Bei Bedarf können die meiste Produkte gewaschen werden.
- Bei Elektroanlagen ist der Kontakt mit elektrischen Teile mit Wasser zu vermeiden.



- 1 Das Produkt zu einem Paket zusammenziehen.
- 2 Die Anlage aus den Trägern herausnehmen.
- 3 30 Grad warmem (handwarm) Wasser mit schonendem Waschmittel einweichen.
- 4 Das Produkt 15. Minuten einweichen.
- 5 Nach 15. Min Einweichzeit das Produkt entfalten.
- 6 An der Oberschiene aus der Lauge heben und mit der Handdusche gründlich von beiden Seiten abspülen.
- 7 Das Produkt wieder zu einem Paket zusammenziehen und gut ausdrücken.
- 8 In feuchtem, geschlossenem Zustand wieder in die Träger einhängen.
- 9 Im Paket mindestens 12 Stunden trocknen lassen. Während des Trocknens das Plissee mehrmals öffnen und wieder schließen. Nicht bügeln!

